



**Politechnika Warszawska**

**Instytut Elektroenergetyki**

**Zakład Aparatów i Automatyki Elektroenergetycznej  
Laboratorium Automatyki Elektroenergetycznej Cyfrowej**

**Instrukcja laboratoryjna**

**Badanie rozplywów prądów doziemnych w sieci SN**

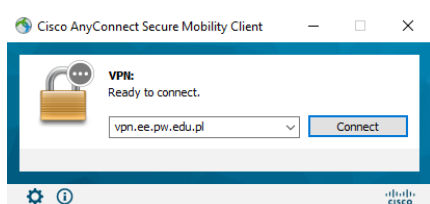
# 1 Zdalne stanowiska laboratoryjne wykorzystujące program PSCAD

Uniwersalna zdalna platforma do prowadzenia zajęć laboratoryjnych wykorzystująca wirtualizację systemów operacyjnych oraz interfejs www ma na celu umożliwienie prowadzenia wielu różnorodnych zajęć laboratoryjnych realizowanych w ramach Zakładu Aparatów i Automatyki Elektroenergetycznej ZAiAE w trybach synchronicznym, asynchronicznym oraz hybrydowym. Zbudowana platforma laboratoryjna składa się z dwóch elementów: serwera dostępowego z uruchomionymi kilkunastoma maszynami wirtualnymi z zainstalowanym programem PSCAD oraz utworzonych modeli i instrukcji odwzorowujących prowadzone dotychczas w formie stacjonarnej laboratoria. Podstawowym założeniem zbudowanej platformy jest zapewnienie wysokiej jakości merytorycznej realizowanych zajęć oraz ich uatrakcyjnienie z punktu widzenia studentów, jak również opracowanie mechanizmów pozwalających na prosty i intuicyjny dostęp do wirtualnych stanowisk laboratoryjnych.

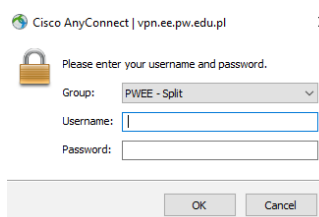
Sposób działania zdalnej platformy laboratoryjnej opiera się na mechanizmie wirtualizacji systemów operacyjnych. W ramach zdalnej platformy wykorzystano serwer z aktywowanymi 15 maszynami wirtualnymi, które zostały skonfigurowane w taki sposób, aby spełnić wymagania dla typowych grup laboratoryjnych uczęszczających na zajęcia w Instytucie Elektroenergetyki PW (IEN PW). Serwer został zainstalowany w Gmachu Mechaniki, gdzie wykorzystano istniejące systemy bezpieczeństwa IT (sprzętowy firewall, urządzenie tunelowe VPN oraz szyfrowany protokół https) i podłączone do sieci komputerowej zapewniającej dostęp z sieci lokalnej Gmachu Mechaniki oraz sieci internet, za pośrednictwem tunelu VPN.

W ramach budowy platformy opracowano aplikację dostępową pozwalającą na jednoczesny dostęp do systemu 15 studentów. Studenci uzyskują dostęp do przypisanych maszyn wirtualnych i ich zasobów poprzez opracowany na potrzeby systemu interfejs www bez konieczności instalowania dodatkowego oprogramowania a wszelkie aplikacje narzędziowe konieczne do przeprowadzania ćwiczenia są zainstalowane na udostępnianych maszynach wirtualnych. Takie podejście zapewnia możliwość prowadzenia zajęć z dowolnego miejsca niezależnie czy będzie to laboratorium w budynkach uczelni czy domy uczestników zajęć, jak również pozwala na dostęp do systemów asynchronicznie, poza wyznaczonymi godzinami zajęć.

W celu uzyskania dostępu do platformy testowej konieczne jest posiadanie przez zainteresowaną osobę aktywnego konta na Wydziale Elektrycznym. Po zainstalowaniu aplikacji *Cisco Any Connect Secure Mobility Client* oraz wpisaniu adresu serwera dostępowego pokazanego na Rys. 1.1 przechodzimy do okna z prośbą o wpisanie loginu i hasła (Rys. 1.2). Po uzyskaniu potwierdzenia dostępu do sieci Wydziału elektrycznego możliwe jest połączenia z serwerem platformy laboratoryjnej.



Rys. 1.1. Aplikacja do połączenia VPN



Rys. 1.2. Połączenie VPN – prośba o login i hasło do konta na WE

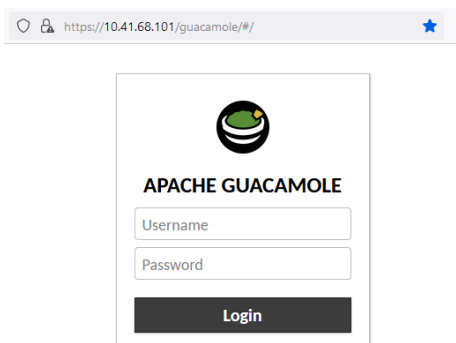
Serwer zdalnej platformy laboratoryjnej ma przydzielony adres:

<https://10.41.68.101/guacamole>

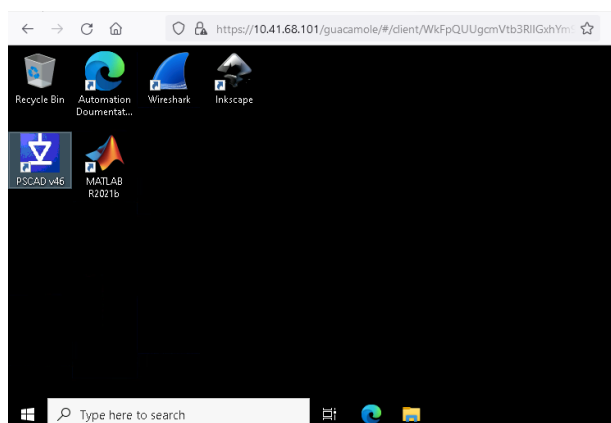
Po wpisaniu adresu do przeglądarki uzyskamy widok z prośbą o podanie loginu i adresu do konkretnej maszyny wirtualnej pokazany na Rys. 1.3.

**Login i hasło można uzyskać indywidualnie u prowadzącego.**

Po uzyskaniu dostępu do maszyny wirtualnej użytkownik widzi w przeglądarce pulpit systemu operacyjnego z zainstalowanymi dodatkowymi aplikacjami np. PSCAD (Rys. 1.4). Już w tym momencie można w pełni korzystać z funkcjonalności wszystkich aplikacji zainstalowanych w wybranym systemie. Do pracy z programem PSCAD konieczne jest połączenie z serwerem licencji, które realizowane jest automatycznie po zalogowaniu do maszyny wirtualnej.



Rys. 1.3. Prośba o podanie hasła i loginu do wybranej maszyny wirtualnej

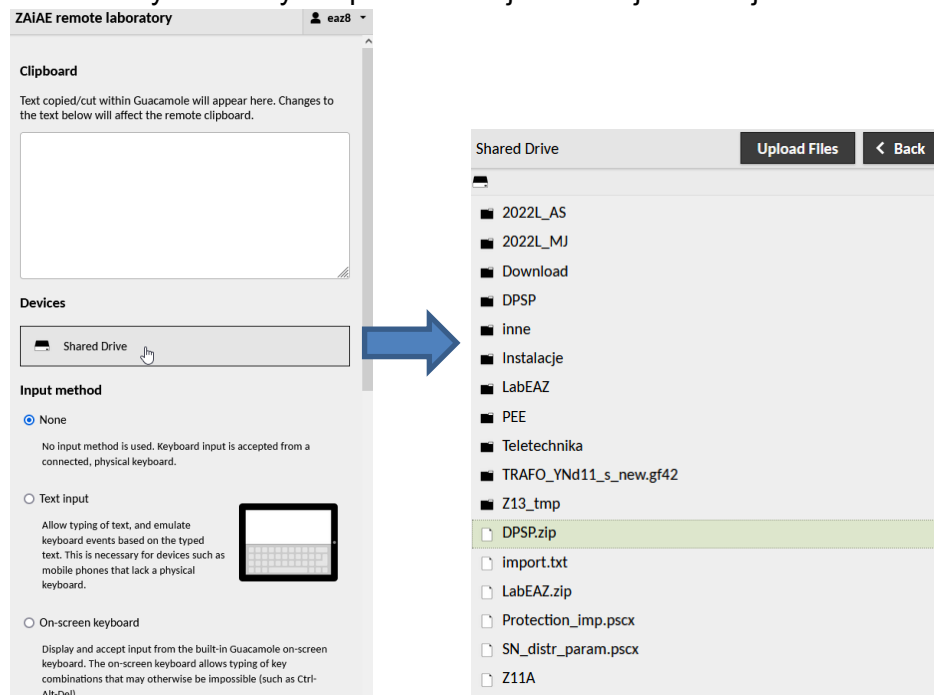


Rys. 1.4. Widok pulpitu wybranej maszyny wirtualnej

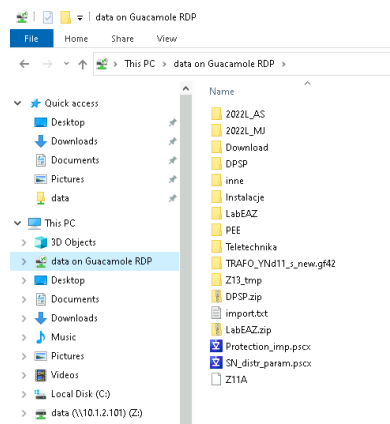
W przypadku konieczności pobrania lub przesłania na serwer plików np. z symulacjami konieczne jest wykorzystanie dodatkowego menu do którego uzyskujemy dostęp po naciśnięciu trzech przycisków *Shift+Ctrl+Alt*. Pojawia się wtedy okno pokazane na Rys. 1.5, gdzie należy wybrać opcję Shared Drive. Po kliknięciu na przycisk uzyskujemy dostęp do zasobów dyskowych serwera. Dwukrotne szybkie kliknięcia na plik daje możliwość pobrania go na własny komputer. Natomiast kliknięcie przycisku *Upload files* pozwala na wysłanie plików na serwer.

Po zakończeniu przesyłania plików należy zamknąć dodatkowe menu przez ponowne naciśnięcie trzech przycisków *Shift+Ctrl+Alt*. Dostęp do przesłanych plików jest możliwy systemie Windows z katalogu `\data on Guacamole RDP` podświetlonego na Rys. 1.6.

Ze względu na przydzielane uprawnienia, przesłane na maszynę wirtualną pliki z symulacjami należy skopiować na dysk lokalny i dopiero z takiej lokalizacji można je uruchamiać.



Rys. 1.5. Widok dodatkowego menu maszyny wirtualnej



Rys. 1.6. Katalog z plikami przegranymi na maszynę wirtualną

## 2 Wprowadzenie teoretyczne

Sieci średnich napięć pracują jako bezpośrednio nieuziemiene. Wyróżnia się kilka układów pracy takich sieci:

- z izolowanym punktem neutralnym,
- z punktem neutralnym uziemiona przez rezystor,
- kompensowana (z punktem neutralnym uziemionym przez cewkę Petersena),
- kompensowana z automatyką AWSC.

W sieciach SN występują zwarcia wieloprądowe i małoprądowe. O zwiarcach wieloprądowych mówi się, gdy wartość prądu zwarcia jest wielokrotnie większa niż znamionowa wartość prądów linii. Zalicza się do nich wszelkie zwarcia wielofazowe – trójfazowe, trójfazowe z ziemią, dwufazowe oraz dwufazowe z ziemią. Zwarcia jednofazowe w sieciach SN określa się jako zwarcia małoprądowe, ponieważ prąd zwarcia ma porównywalne wartości z prądami znamionowymi linii. Dzieje się tak, ponieważ pętla zwarcia zamyka się poprzez pojemności doziemne linii, które są małe, a zatem reaktancja wypadkowa jest duża, co skutkuje małą amplitudą prądu. Warto dodać, że przy zwarcu jednej fazy z ziemią w sieciach SN, prąd zerowy pojawia się nie tylko w linii dotkniętej zwarcie, ale także w liniach zdrowych.

W przypadku zwiarc małoprądowych w sieciach izolowanych, miejsce wystąpienia zwarcia jednofazowego nie wpływa na wartość prądu zwarcowego. Prąd ten uzależniony jest od napięcia sieci, jej rozległości oraz impedancji przejścia do ziemi. Kryterium, które pozwala odróżnić linię zdrową od chorej jest miara kąta pomiędzy prądem zerowym  $I_0$  oraz napięciem zerowym  $U_0$ . Jeżeli kąt ten mierzony od prądu do napięcia, przeciwnie względem wskazówek zegara wynosi  $-90^\circ$ , linia jest zdrowa i układ ma charakter pojemnościowy. W przypadku, gdy wartość tego kąta wyniesie  $+90^\circ$ , linia dotknięta została zwarcie jednofazowym i układ ma charakter indukcyjny.

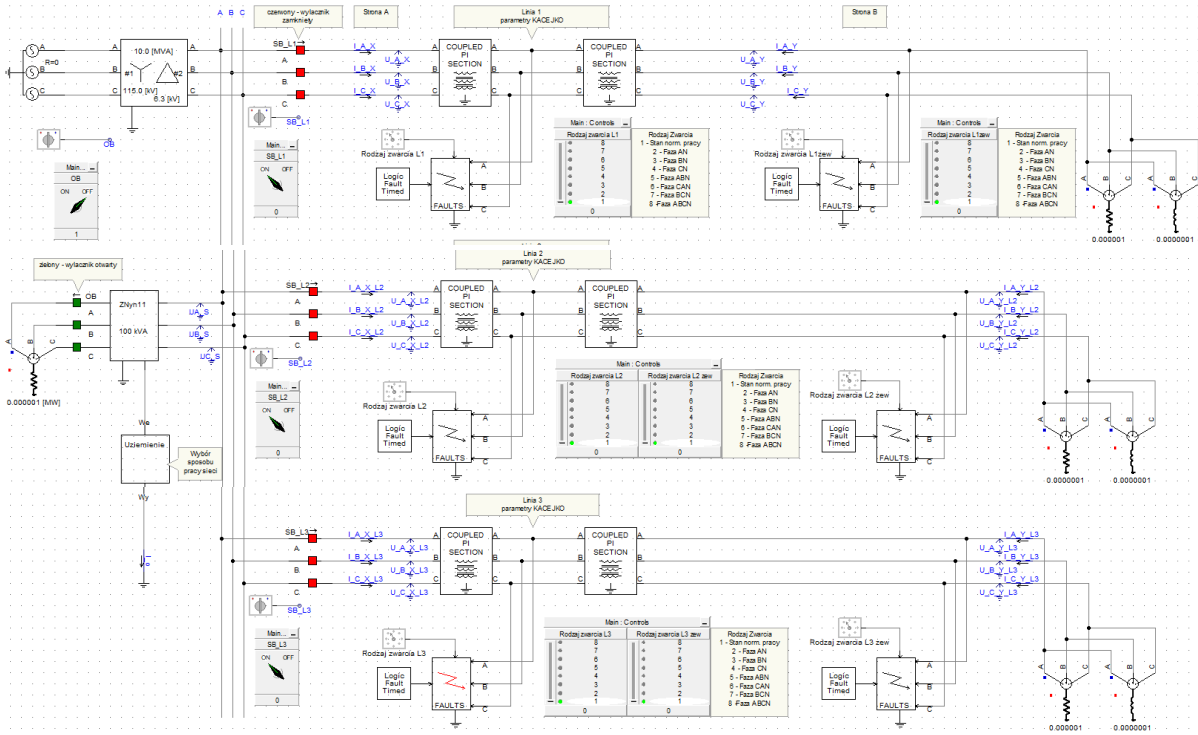
Wartość prądu zwarcia jednofazowego w sieci uziemionej przez rezystor uzależniona jest od wartości rezystancji rezystora uziemiającego. Stąd kluczową kwestią w przypadku tego rozwiązania jest odpowiednie dobranie rezystora. Zazwyczaj dobiera się go tak, aby wartość prądu zwarcowego nie przekraczała 500 A. Rozwiązanie najczęściej stosowane jest dla sieci kablowych.

W przypadku zwarcia jednofazowego występującego w sieci uziemionej przez dławik, prąd zwarcia o charakterze pojemnościowym kompensowany jest prądem o charakterze indukcyjnym. Odpowiednie dobranie wartości indukcyjności cewki sprawia, że prąd zwarcia w takich układach jest teoretycznie zerowy. W praktyce jednak, istnieje pojęcie prądu resztkowego, który nie podlega kompensacji, nawet przy idealnym doborze dławika. Osiąga wartość od kilku do kilkudziesięciu A.

Wyróżnia się także sieć kompensowaną wyposażoną dodatkowo w automatykę AWSC. W tym rozwiązaniu, do cewki Petersena równolegle dołączany jest rezystor o odpowiednio dobranej rezystancji. Przy wystąpieniu doziemienia, rezystor załączany jest dopiero po określonym czasie, aby pozwolić dławikowi na eliminację zwiarc przemieszających. Automatyka AWSC powoduje przepłynięcie prądu czynnego o dużej wartości przez uszkodzoną linię, co znaczeni ułatwia lokalizację zwarcia.

### 3 Opis modelu

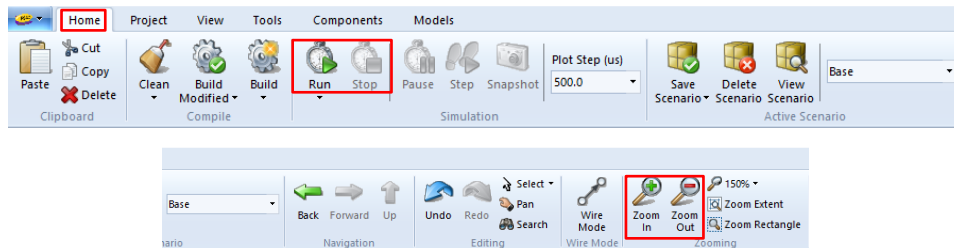
Niniejsza instrukcja laboratoryjna ma na celu wprowadzenie studenta w środowisko PSCAD i umożliwienie wykonania ćwiczenia związanego z sieciami średnich napięć. Do tego wykorzystany zostanie model dostępny na Rys. 3.1. Przedstawia on trzy linie SN o długości 30 km i napięciu znamionowym 15 kV. Do każdej z linii podłączony jest odbiór.



Rys. 3.1. Model lini SN 15 kV

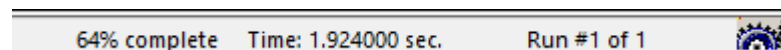
## 4 Podstawowe informacje potrzebne do wykonania symulacji

W celu przybliżenia lub oddalenia fragmentów modelu należy posługiwać się ikonami „Zoom in”, „Zoom out”, znajdującymi się w menu Home dostępnym na górnym pasku zadań pokazanym na Rys. 4.1. Aby rozpocząć symulację, trzeba kliknąć ikonę „Run”. Do jej przerwania służy ikona „Stop”.



Rys. 4.1. Podstawowe ikony i ich umiejscowienie w głównym pasku zadań

Na samym dole okna, po prawej stronie można kontrolować postęp wykonywania symulacji oraz czas jej trwania – Rys. 4.2.



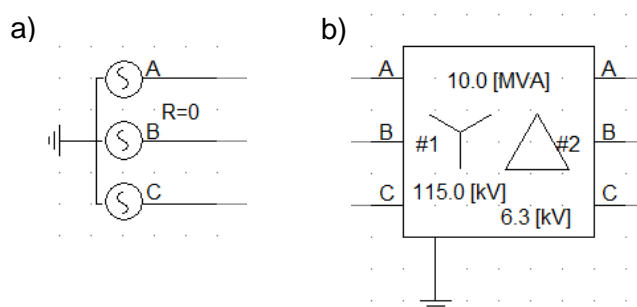
Rys. 4.2. Czas i postęp symulacji

## 5 Opis najważniejszych elementów modelu

Model składa się z elementów takich jak: źródło, transformator, transformator uziemiający, szyna, idealne mierniki, czworniki typu PI, zwarcionniki, obciążenie. Dodatkowo, w celu spisania wyników oraz zobrazowania zjawisk zawarto wskaźniki oraz wykresy. Poniżej opisano najważniejsze fragmenty modelu.

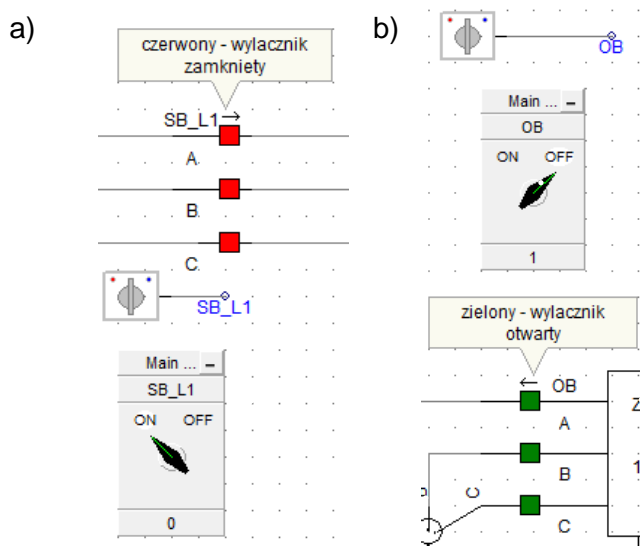
Zasilane modelu wykonano poprzez zastosowanie idealnego źródła trójfazowego, o częstotliwości 50 Hz i napięciu, przedstawionym na Rys. 5.1a.

Transformator o mocy 10 MV widoczny na Rys. 5.1b jest na napięcie WN/SN, w układzie połączeń gwiazda-trójkąt. Posiada przekładnię równą 115/6,3.



Rys. 5.1. a) idealne źródło, b) transformator WN/SN

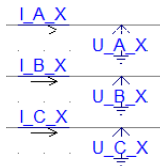
Do każdego wyłącznika przypisany jest switch, którym można zmieniać stan jego zestyków, klikając na wskaźnik w bloczku. Kiedy kwadraty symbolizujące wyłącznik są czerwone, a wskaźnik pokazuje „ON”, zestyki są zamknięte. Kiedy są zielone, a wskaźnik wskazuje „OFF” wyłącznik jest otwarty. Sytuacja zobrazowana jest na Rys. 5.2.



Rys. 5.2. Symbol wyłącznika oraz przypisany mu switch a) zamknięty, b) otwarty

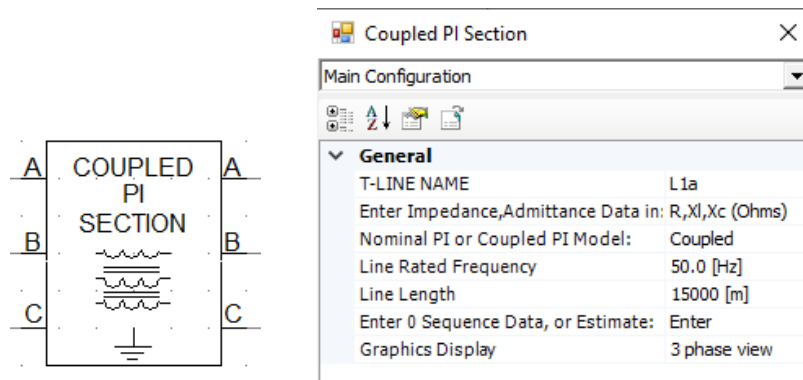
W każdej linii zamodelowano idealne mierniki – amperomierze i woltomierze, widoczne na Rys. 5.3. Pozwalają one na pomiar prądu i napięcia w każdej z faz. Amperomierze zostały włączone szeregowo, a woltomierze równoległe, zgodnie z zasadami elektrotechniki.





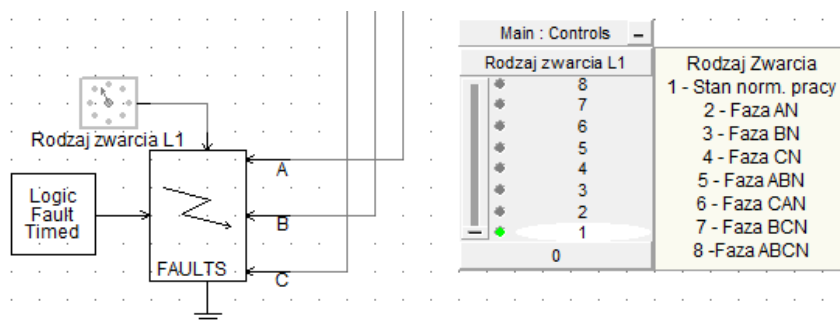
Rys. 5.3. Idealne mierniki

Do zamodelowania linii użyto czwórników typu PI (Rys. 5.4). W każdej z linii występują dwa bloczki. Dzięki takiemu rozwiązaniu, operując długością linii wpisywaną w każdym z bloczków, można zasymulować zwarcia na którymkolwiek kilometrze linii. W ćwiczeniu, oba ustawione są na 15 km, co oznacza, że pierwszy zwarcionnik symuluje zwarcie w środku linii, a drugi (nazwany zew.) – na końcu.



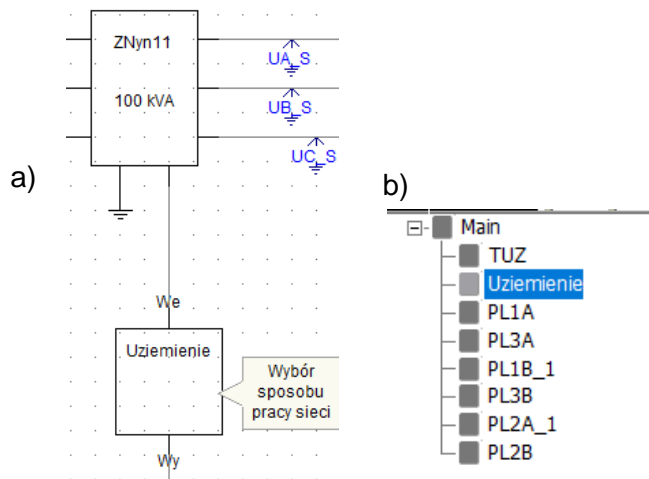
Rys. 5.4. Bloczek czwórnika typu PI oraz jego konfiguracja

Bloczki „FAULTS” (Rys. 5.5) są umiejscowione w każdej linii na 15 oraz 30 kilometrze. Służą do odwzorowania występujących zwarcć. Przy każdym z nich dostępne jest menu, w którym można wybrać rodzaj zwarcia przesuwając suwak na pozycję 1-8. Obok znajduje się legenda.

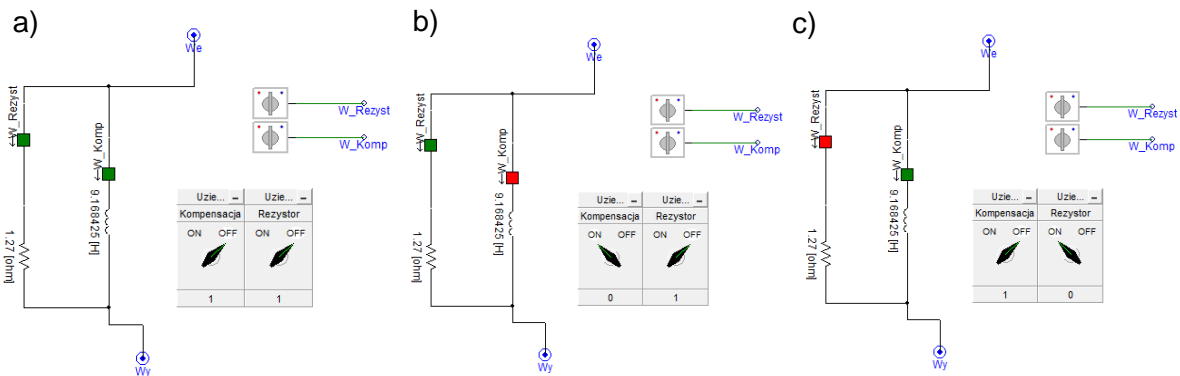


Rys. 5.5. Symbol zwarcionnika oraz menu wyboru rodzaju zwarcia

Sposób pracy punktu neutralnego sieci wybierany jest w bloczku „Uziemienie” (Rys. 5.6a). Przy dwukrotnym kliknięciu na prostokąt, otwiera się okno, w którym można dokonać zmian. Przełączanie odbywa się na takiej samej zasadzie, jak opisane wcześniej zamykanie i otwieranie styków wyłącznika. Pokazuje to Rys. 5.2. W celu powrotu do ekranu, w którym znajduje się model, należy dwukrotnie kliknąć „Main” w menu widocznym na Rys. 5.6b.

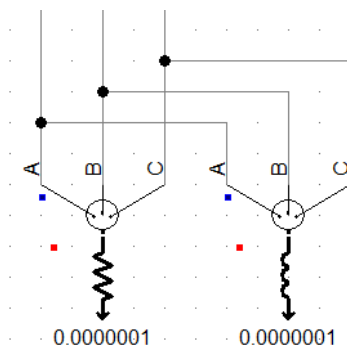


Rys. 5.6. a) blok odpowiadający za sposób pracy sieci, b) menu



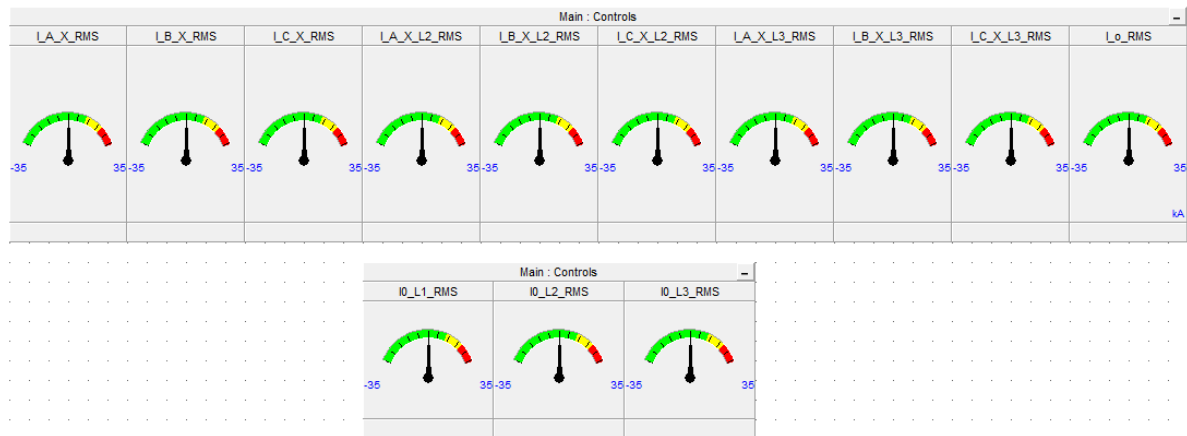
Rys. Z1.1. Układy pracy sieci: a) sieć izolowana, b) kompensowana, c) uziemiona przez rezystor

Obciążenie linii zrealizowane jest jako dwa elementy, widoczne na Rys. 5.7. Pierwszy z nich symbolizuje obciążenie rezystancją, a drugi obciążenie o charakterze indukcyjnym.



Rys. 5.7. Obciążenie linii

Wartości prądów można odczytać ze wskaźników umieszczonych pod modelem (Rys. 5.8). Każdy z nich jest opisany i podaje wartość prądu w kA. Należy pamiętać, że przez wykorzystanie metod numerycznych, wskaźniki nie pokażą dokładnie zera – przyjmując, że wartości pomnożone przez e-007 są zerowe. W Tab. 5.1 umieszczona została legenda, która pozwoli na rozszyfrowanie symboli używanych w modelu.

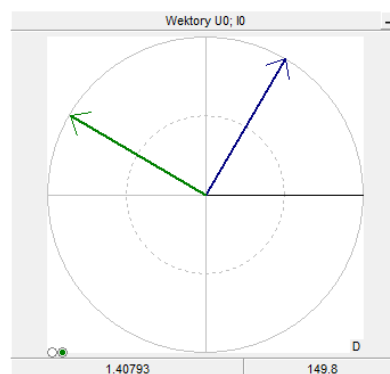


Rys. 5.8.. Wskaźniki z wartościami prądów podanymi w kA

Tab. 5.1. Objasnienie symboli uzywanych w cwiczeniu

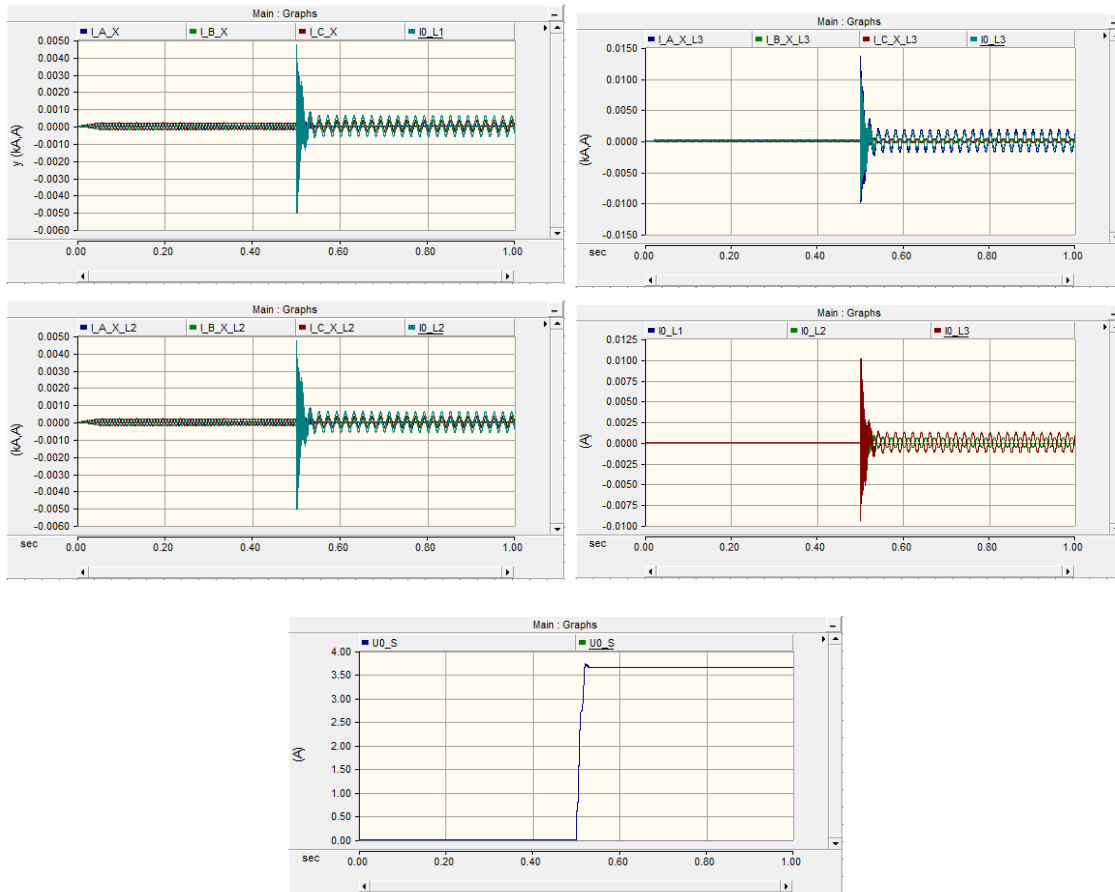
Symbol	Objasnienie
I_A_X_RMS	Wartosc skuteczna prądu fazy A w linii L1
I_B_X_RMS	Wartosc skuteczna prądu fazy B w linii L1
I_C_X_RMS	Wartosc skuteczna prądu fazy C w linii L1
I_A_X_L2_RMS	Wartosc skuteczna prądu fazy A w linii L2
I_B_X_L2_RMS	Wartosc skuteczna prądu fazy B w linii L2
I_C_X_L2_RMS	Wartosc skuteczna prądu fazy C w linii L2
I_A_X_L3_RMS	Wartosc skuteczna prądu fazy A w linii L3
I_B_X_L3_RMS	Wartosc skuteczna prądu fazy B w linii L3
I_C_X_L3_RMS	Wartosc skuteczna prądu fazy C w linii L3
I_o_RMS	Wartosc skuteczna prądu płynącego w miejscu uziemienia sieci
I0_L1_RMS	Wartosc skuteczna prądu zerowego w linii L1
I0_L2_RMS	Wartosc skuteczna prądu zerowego w linii L2
I0_L3_RMS	Wartosc skuteczna prądu zerowego w linii L3

Obok znajduje się wykres wektorowy (Rys. 5.9), który przedstawia napięcie i prąd zerowy w linii L1. Po przełączeniu kropki znajdującej się po lewej stronie u dołu wykresu, można odczytać moduł i kąt napięcia bądź prądu zerowego.



Rys. 5.9. Wykres wektorowy  $U_0$  i  $I_0$

Po prawej stronie od modelu znajdują się wykresy obrazujące przebiegi prądów fazowych i zerowych każdej linii, a także napięcia zerowego (Rys. 5.10). Dzięki możliwości porównania wielkości przedstawionych na wykresach, pomagają one w zrozumieniu pewnych zjawisk, o których mowa w ćwiczeniu. W celu dobrania automatycznej skali, należy kliknąć na pole wykresu i na klawiaturze kliknąć „r”.



Rys. 5.10. Wykresy prądów poszczególnych linii, prądów zerowych oraz napięcia zerowego.

## 6 Wykonanie ćwiczenia

Ćwiczenie składa się z następujących części:

1. Wykonać symulacje dla stanu normalnej pracy, dla każdego z układów pracy punktu neutralnego sieci. Wyniki umieścić w Tab. 6.1.
2. Wykonać dowolne zwarcie jednofazowe na środku wybranej linii. Powtórzyć dla każdego rodzaju sieci. Wyniki umieścić w Tab. 6.1.
3. Wykonać wybrane wcześniej zwarcie jednofazowe na końcu tej samej linii. Powtórzyć dla każdego rodzaju sieci. Wyniki umieścić w Tab. 6.1.
4. Wykonać dowolne zwarcie dwufazowe w wybranej wcześniej linii. Powtórzyć dla każdego rodzaju sieci. Wyniki umieścić w Tab. 6.2.
5. Wykonać dowolne zwarcie trójfazowe w wybranej wcześniej linii. Powtórzyć dla każdego rodzaju sieci. Wyniki umieścić w Tab. 6.2.

Tab. 6.1. Zadania do zrealizowania w trakcie trwania ćwiczenia

sieć	linia	prąd	jednostka	Stan pracy normalnej – prądy ładowania linii	Wybrane zwarcie 1f w dowolnej linii (początek)	To samo wybrane zwarcie 1f w tej samej linii (środek)	To samo wybrane zwarcie 1f w tej samej linii (koniec)
izolowana	Linia L1	$I_A$					
		$I_B$					
		$I_C$					
		$I_0$					
	Linia L2	$I_A$					
		$I_B$					
		$I_C$					
		$I_0$					
	Linia L3	$I_A$					
		$I_B$					
		$I_C$					
		$I_0$					
uziemiona przez rezystor	Linia L1	$I_A$					
		$I_B$					
		$I_C$					
		$I_0$					
	Linia L2	$I_A$					
		$I_B$					
		$I_C$					
		$I_0$					
	Linia L3	$I_A$					
		$I_B$					
		$I_C$					
		$I_0$					
kompensowana	Linia L1	$I_A$					
		$I_B$					
		$I_C$					
		$I_0$					
	Linia L2	$I_A$					
		$I_B$					
		$I_C$					
		$I_0$					
	Linia L3	$I_A$					
		$I_B$					
		$I_C$					
		$I_0$					

Tab. 6.2. Zadania do zrealizowania w trakcie trwania ćwiczenia

sieć	linia	prąd	jednostka	Stan pracy normalnej – prądy ładowania linii	Wybrane zwarcie 2f w tej samej linii	Zwarcie trójfazowe w tej samej linii	
izolowana	Linia L1	$I_A$					
		$I_B$					
		$I_C$					
		$I_0$					
	Linia L2	$I_A$					
		$I_B$					
		$I_C$					
		$I_0$					
	Linia L3	$I_A$					
		$I_B$					
		$I_C$					
		$I_0$					
uziemiona przez rezystor	Linia L1	$I_A$					
		$I_B$					
		$I_C$					
		$I_0$					
	Linia L2	$I_A$					
		$I_B$					
		$I_C$					
		$I_0$					
	Linia L3	$I_A$					
		$I_B$					
		$I_C$					
		$I_0$					
kompensowana	Linia L1	$I_A$					
		$I_B$					
		$I_C$					
		$I_0$					
	Linia L2	$I_A$					
		$I_B$					
		$I_C$					
		$I_0$					
	Linia L3	$I_A$					
		$I_B$					
		$I_C$					
		$I_0$					

## 7 Sprawozdanie

W sprawozdaniu należy wykonać poniższe punkty, powołując się na wyniki. Odpowiedzi na pytania uzasadnić.

1. Czy sposób pracy punktu neutralnego sieci wpływa na warunki pracy w stanie bezzakłóceniovym?
2. Czy miejsce wystąpienia zwarcia wpływa na wartość prądu zwarciovego?
3. Jaką zależnością, wykorzystując prądy zerowe linii zdrowych, można opisać prąd zerowy w linii dotkniętej zakłóceniem?
4. Porównać wartości prądów różnych typów zwańc w tej samej linii.
5. Porównać wartości prądów przy zwarciu jednofazowym dla każdego z typów pracy punktu neutralnego sieci. Wyjaśnić zasadność stosowania poszczególnych typów sieci.
6. Zaproponować kryteria zadziałania zabezpieczeń w poszczególnych typach sieci.
7. Dla wybranego przypadku zwarcia jednofazowego narysować następujące trzy rozpiływy prądów, przy zwarciu występującym:
  - a) Na końcu sieci izolowanej,
  - b) Na końcu sieci kompensowanej,
  - c) Na środku sieci izolowanej bądź kompensowanej.